

ADATTATORE OTTICO SINGOLO MODO "SC/PC-SC/PC"

OPTICAL ADAPTER "SC/PC-SC/PC" TYPE - SINGLE MODE

CARATTERISTICHE OTTICHE

- Perdita inserzione I.L. (1540 nm) : $\leq 0,4$ dB
- Perdita riflessione R.L. (1540 nm) : ≥ 30 dB

MATERIALI

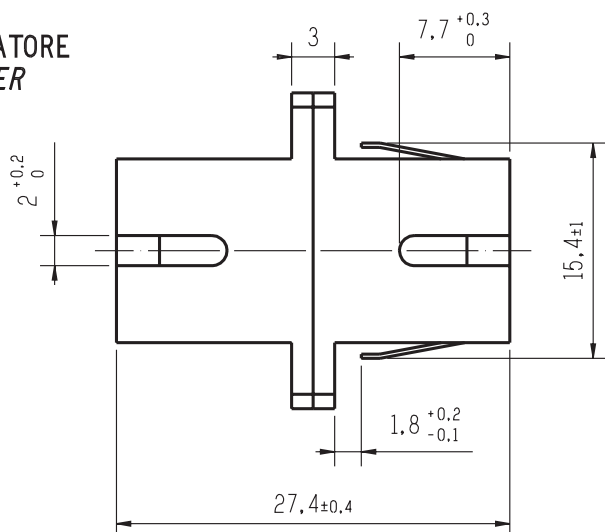
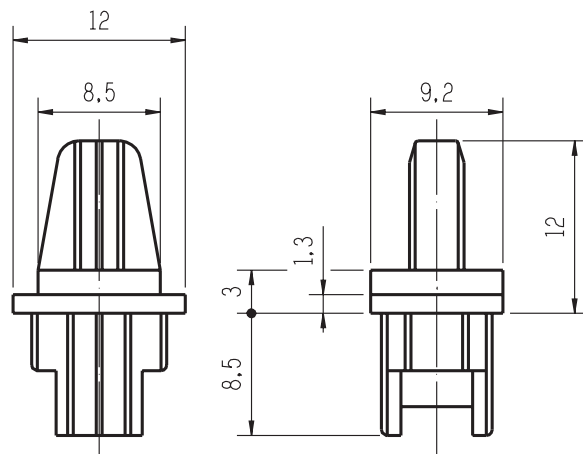
- Corpi isolanti : Termoplastico + f.v. - UL94 V-0 (colore blu)
- Clip metallica : Acciaio inox
- Tappo di protezione : PVC (colore nero)
- Sleeve : Zirconia

OPTICAL CHARACTERISTICS

- Insertion loss (1540 nm) : ≤ 0.4 dB
- Return loss (1540 nm) : ≥ 30 dB

MATERIALS

- Insulator parts : Thermoplastic G.F. - UL94 V-0 (blue colour)
- Metal clip : Stainless steel
- Cap : PVC (black colour)
- Sleeve : Zirconia

ADATTATORE ADAPTER

TAPPO DI PROTEZIONE
 (q.ta' 2 per adattatore)
CAP
 (q.ty 2 per adapter)


Part. nr.

357.400.124

| ED. | DATA/ DATE | FIRMA / SIGN. | ED. | DATA/ DATE | FIRMA / SIGN. | ED. | DATA/ DATE | FIRMA / SIGN. |
|-----|------------|---------------|-----|------------|---------------|-----|------------|---------------|
| 01 | 16.04.97 | Mm Mn | | | | | | |
| 02 | 26.10.01 | Mm Cb | | | | | | |
| 03 | 28.03.02 | Mm Cb | | | | | | |