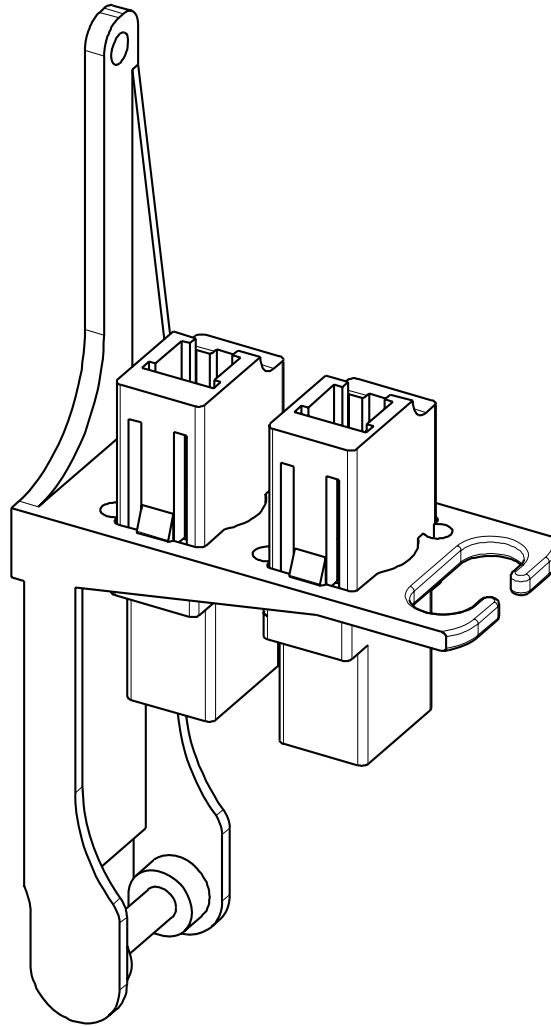


ADATTATORE OTTICO DUPLEX LC-LC
OPTICAL DUPLEX ADAPTER LC-LC

COMPEL RESERVES THE RIGHT TO MODIFY ITS SPECIFICATIONS WITHOUT PRIOR NOTIFICATION AND DISTRIBUTION.

LE CARATTERISTICHE ELENcate POSSONO ESSERE SOGGETTE A MODIFICHE SENZA ALCUN OBBLIGO DI PREAVVISO E DISTRIBUZIONE.



PART NUMBER	Sleeves	Type	I.L. (dB)	R.L. (dB)
357.400.112	ZrO ₂	SM	≤ 0,4	≥ 40

Strictly confidential. Unauthorized reproductions not allowed. Copyright by Compel.

ED.	DATA / DATE	FIRMA / SIGN.	ED.	DATA / DATE	FIRMA / SIGN.	ED.	DATA / DATE	FIRMA / SIGN.
01	27.01.09	Mm Nm						