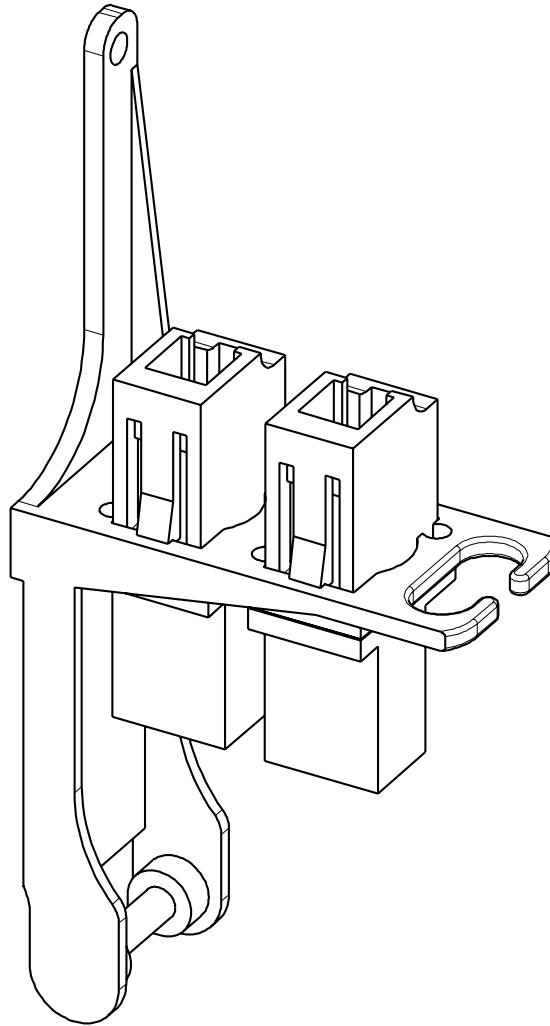


ADATTATORE OTTICO DUPLEX LC-MU
OPTICAL DUPLEX ADAPTER LC-MU

COMPEL RESERVES THE RIGHT TO MODIFY ITS SPECIFICATIONS WITHOUT PRIOR MODIFICATION AND DISTRIBUTION.

LE CARATTERISTICHE ELENcate POSSONO ESSERE SOGGETTE A MODIFICHE SENZA ALCUN OBBLIGO DI PREAVVISO E DISTRIBUZIONE.



CODICE	Sleeve	Tipo	I.L. (dB)	R.L. (dB)
357.400.111	Ossido di Zirconio	SM	≤ 0.4	≥ 40

ED.	DATA / DATE	FIRMA / SIGN.	ED.	DATA / DATE	FIRMA / SIGN.	ED.	DATA / DATE	FIRMA / SIGN.
01	26.01.05	Mm Nm						