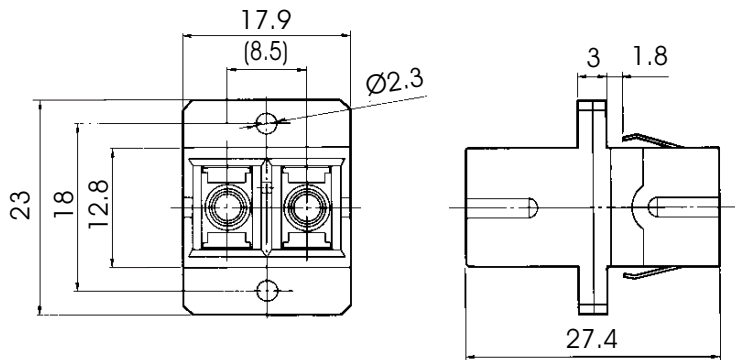


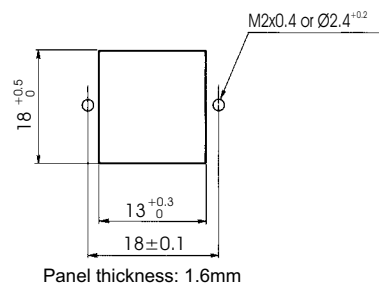
ADATTATORE OTTICO DUPLEX SINGOLO MODO SC-SC DUPLEX SC-SC ADAPTER SM

Adattatore ottico duplex singolo modo SC-SC, con 2 sleeves di allineamento in Ossido di Zirconio (ZrO_2).

Duplex SC-SC adapter SM, equipped with two ZrO_2 sleeves.



Panel cutout



PART NUMBER	SLEEVES	TYPE	I.L. (dB)	R.L. (dB)
357.400.110	ZrO_2	SM	$\leq 0,5$	≥ 30

ED.	DATA/ DATE	FIRMA / SIGN.	ED.	DATA/ DATE	FIRMA / SIGN.	ED.	DATA/ DATE	FIRMA / SIGN.
01	24.08.06	Mm Nm						