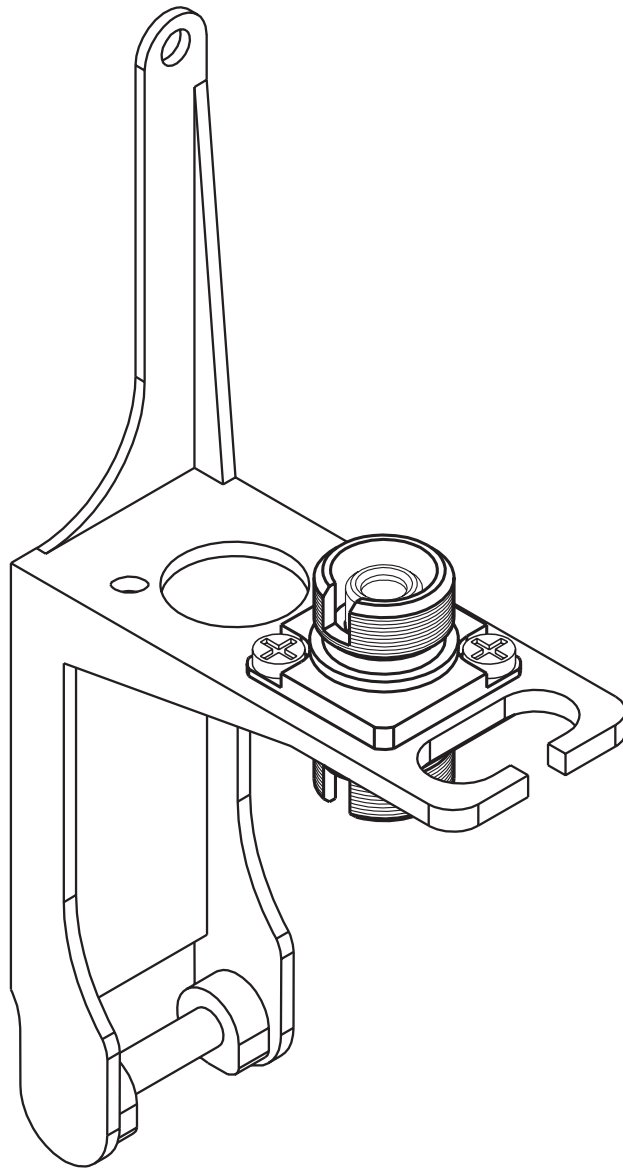




ADATTATORE OTTICO FC/APC-FC/APC

OPTICAL ADAPTER FC/APC-FC/APC



COMPEL RESERVES THE RIGHT TO MODIFY ITS SPECIFICATIONS WITHOUT PRIOR MODIFICATION AND DISTRIBUTION.

LE CARATTERISTICHE ELENcate POSSONO ESSERE SOGGETTE A MODIFICHE SENZA ALCUN OBBLIGO DI PREAVVISO E DISTRIBUZIONE.

Part n°	Sleeve	Tipo	I.L. (dB)	R.L. (dB)
357.400.109	ZrO ₂	ASM	≤0,5	≥60

DC.VAR/E.
357.400.109

ED.	DATA / DATE	FIRMA / SIGN.	ED.	DATA / DATE	FIRMA / SIGN.	ED.	DATA / DATE	FIRMA / SIGN.
01	14.02.02	Mm Mn						