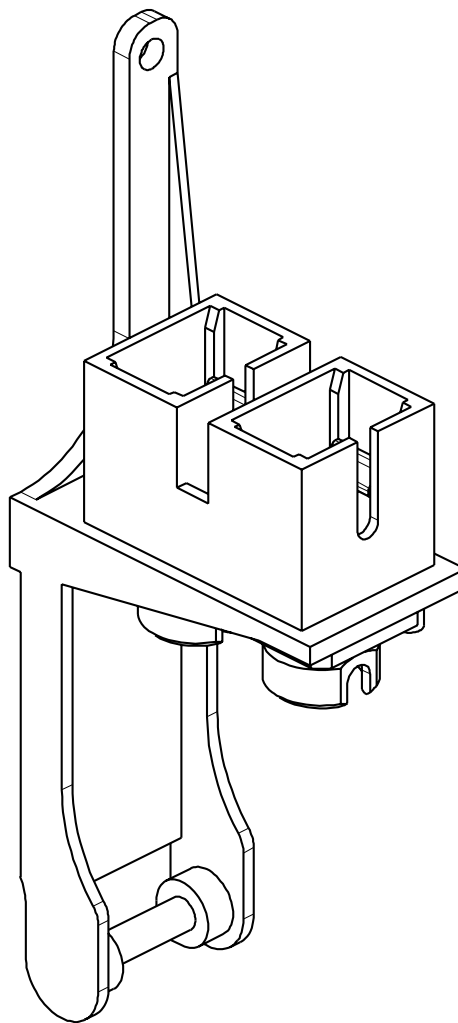


**ADATTATORE OTTICO DUPLEX FC-SC**  
*OPTICAL DUPLEX ADAPTER FC-SC*



Part n°	Sleeve	Tipo	I.L. (dB)	R.L. (dB)
357.400.108.Y1	Ossido di Zirconio	SM	<=0.4	>=40

ED.	DATA / DATE	FIRMA / SIGN.	ED.	DATA / DATE	FIRMA / SIGN.	ED.	DATA / DATE	FIRMA / SIGN.
01	13.12.04	Mm Nm						