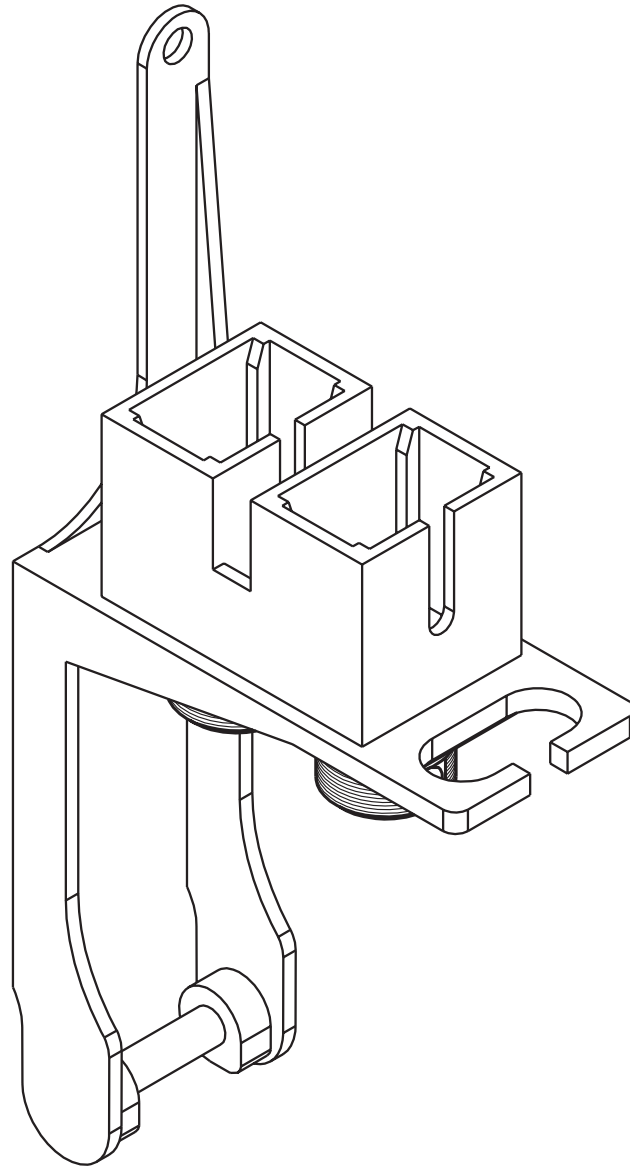


# ADATTATORE OTTICO DUPLEX FC-SC

## OPTICAL DUPLEX ADAPTER FC-SC

COMPEL RESERVES THE RIGHT TO MODIFY ITS SPECIFICATIONS WITHOUT PRIOR MODIFICATION AND DISTRIBUTION



LE CARATTERISTICHE ELENCAE POSSONO ESSERE SOGGETTE A MODIFICHE SENZA ALCUN OBBLIGO DI PREAVVISO E DISTRIBUZIONE.

Part n°	Sleeve	Tipo	I.L. (dB)	R.L. (dB)
357.400.108	Ossido di Zirconio	SM	≤0,4	≥30

ED.	DATA/ DATE	FIRMA / SIGN.	ED.	DATA/ DATE	FIRMA / SIGN.	ED.	DATA/ DATE	FIRMA / SIGN.
01	28.01.00	Mm Mn						

DC VARIE:  
357.400.108