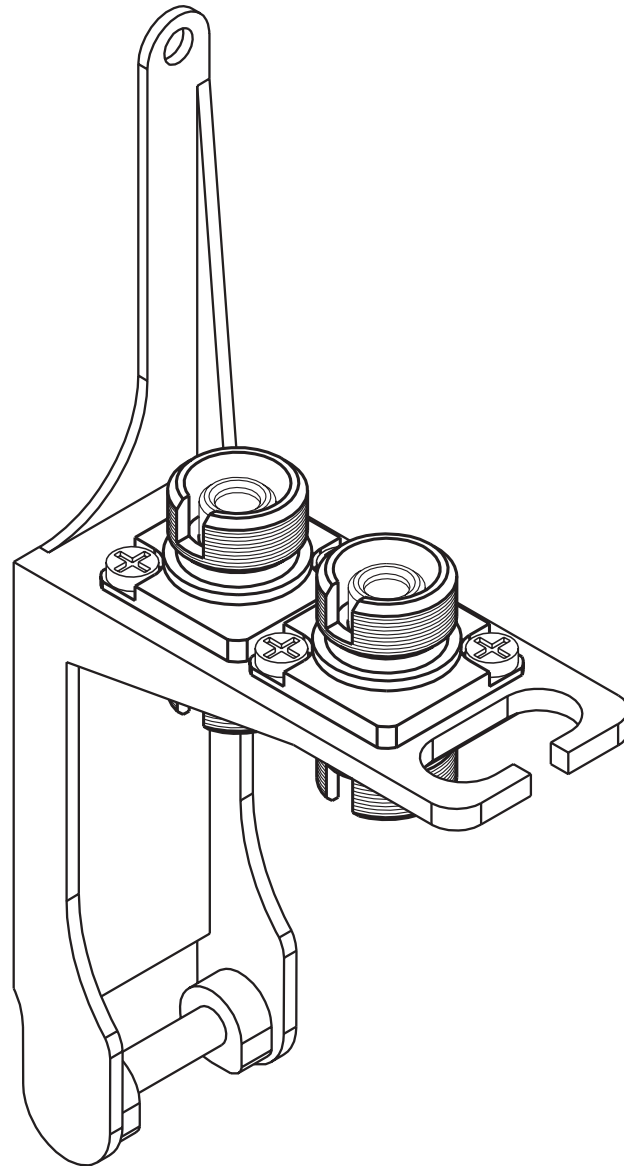


ADATTATORE OTTICO DUPLEX FC-FC

OPTICAL DUPLEX ADAPTER FC-FC



COMPEL RESERVES THE RIGHT TO MODIFY ITS SPECIFICATIONS WITHOUT PRIOR MODIFICATION AND DISTRIBUTION.

LE CARATTERISTICHE ELENATE POSSONO ESSERE SOGGETTE A MODIFICHE SENZA ALCUN OBBLIGO DI PREAVVISO E DISTRIBUZIONE.

DC. VAR. I.E.
357.400.107

Part n°	Sleeve	Tipo	I.L. (dB)	R.L. (dB)
357.400.107	Ossido di Zirconio	SM	≤0,4	≥30

ED.	DATA/ DATE	FIRMA / SIGN.	ED.	DATA/ DATE	FIRMA / SIGN.	ED.	DATA/ DATE	FIRMA / SIGN.
01	24.01.00	Mm Mn						