



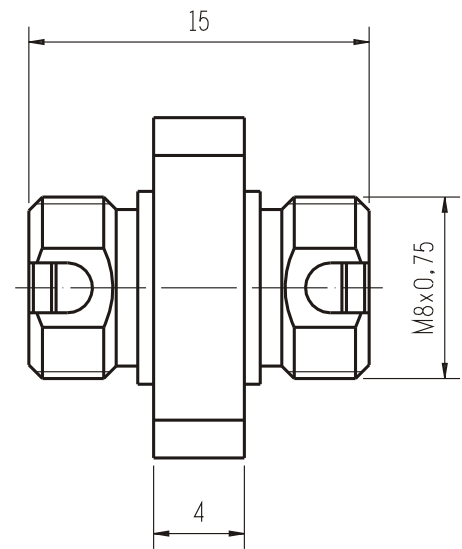
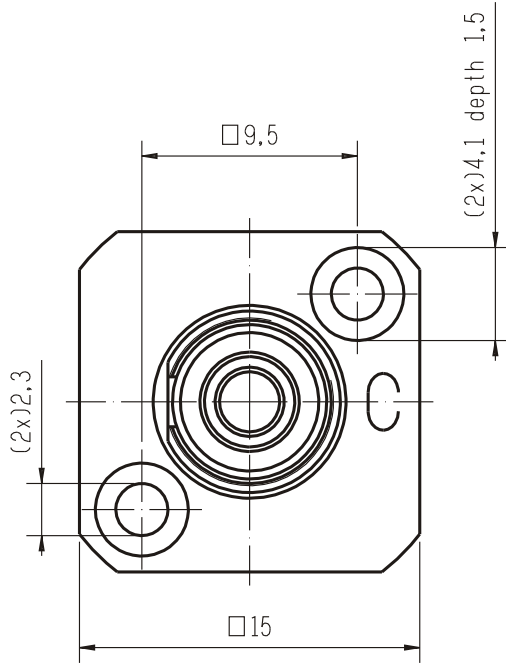
COMPTEL®

ADATTATORE OTTICO SINGOLO MODO FC-FC

FC-FC SINGLE MODE OPTICAL ADAPTER

Adattatore ottico singolo modo FC/PC-FC/PC, flangia quadra, sleeve di allineamento in Ossido di Zirconio (ZrO2).

FC/PC-FC/PC single mode optical adapter, square flange, ZrO2 sleeve.



CODICE	Sleeve	Shape	Type	I.L. (dB)	R.L. (dB)
357.400.106	ZrO2	square	SM	≤0,5	≥30

LE CARATTERISTICHE ELENcate POSSONO ESSERE SOGGETTE A MODIFICHE SENZA ALCUN OBBLIGO DI PREAVVISO E DISTRIBUZIONE.

COMPTEL RESERVES THE RIGHT TO MODIFY ITS SPECIFICATIONS WITHOUT PRIOR MODIFICATION AND DISTRIBUTION.

ED.	DATA/ DATE	FIRMA / SIGN.	ED.	DATA/ DATE	FIRMA / SIGN.	ED.	DATA/ DATE	FIRMA / SIGN.
01	08.10.96	Mn						
02	17.10.00	Mn						
03	07.01.02	Mm Mn						