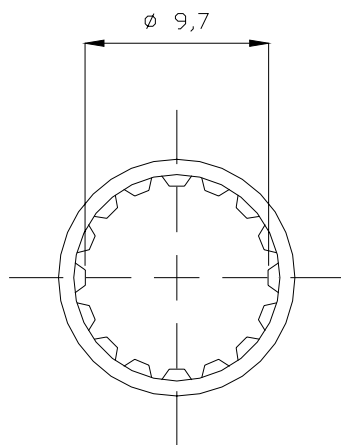
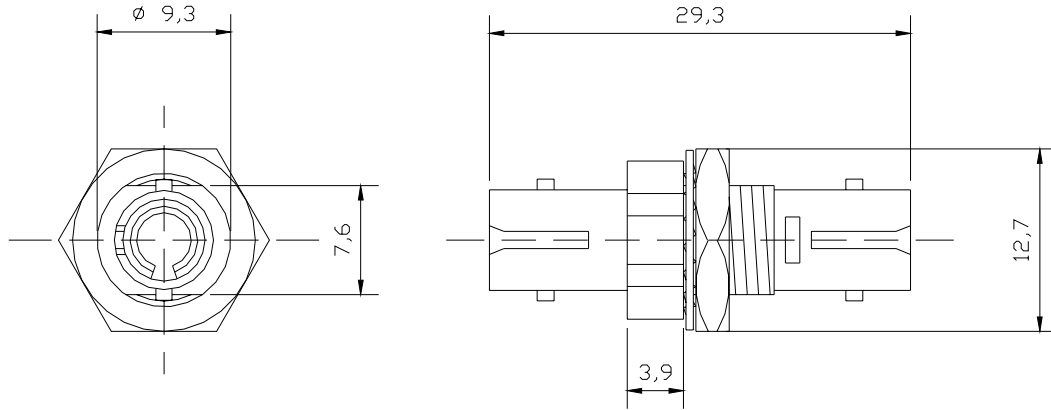




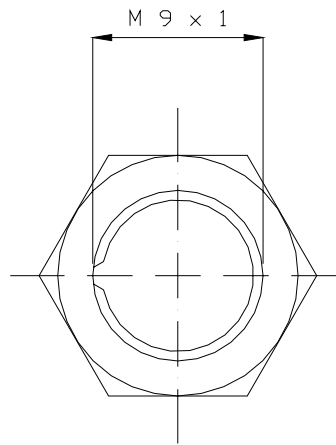
# COMPEL®

## ADATTATORE OTTICO SINGOLO MODO ST/PC-ST/PC ST/PC-ST/PC SINGLE MODE OPTICAL ADAPTER

### Adapter ST Standard



Washer



Hexagonal nut

Model	Flange	Recommended Panel Hole
ST Standard		

PART NUMBER	SLEEVES	TYPE	I.L. (dB)	R.L. (dB)
357.400.009	ZrO <sub>2</sub>	SM	0,5	40

COMPEL RESERVES THE RIGHT TO MODIFY ITS SPECIFICATIONS WITHOUT PRIOR MODIFICATION AND DISTRIBUTION.

LE CARATTERISTICHE ELENCAE POSSONO ESSERE SOGGETTE A MODIFICHE SENZA ALCUN OBBLIGO DI PREAVVISO E DISTRIBUZIONE.

ED.	DATA/ DATE	FIRMA / SIGN.	ED.	DATA/ DATE	FIRMA / SIGN.	ED.	DATA/ DATE	FIRMA / SIGN.
01	21.08.06	Mm Nm						