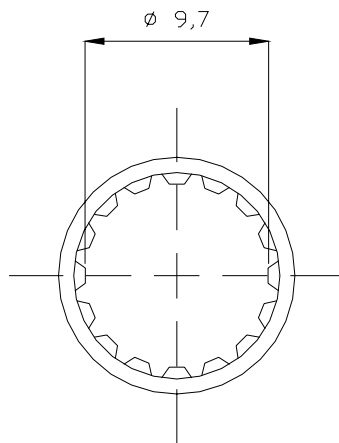
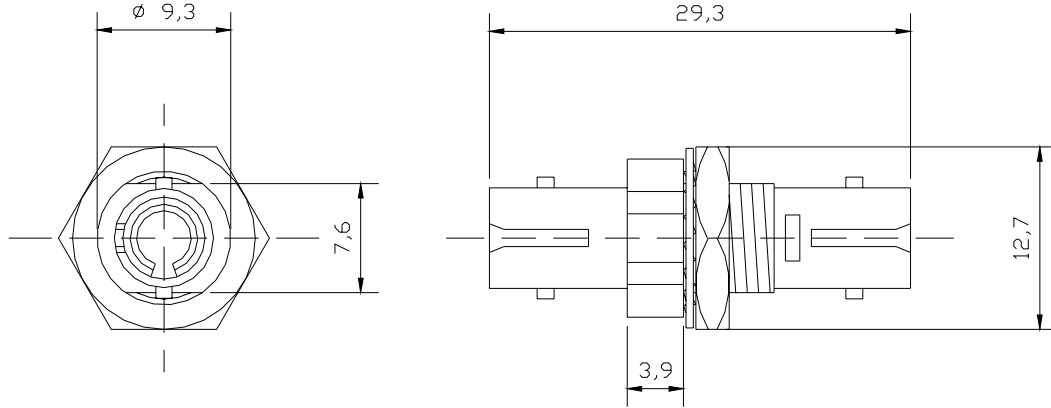
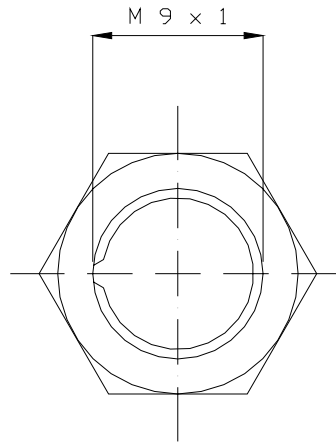


# ADATTATORE OTTICO MULTIMODO ST/PC-ST/PC ST/PC-ST/PC MULTIMODE OPTICAL ADAPTER

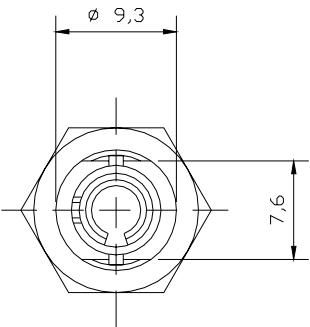
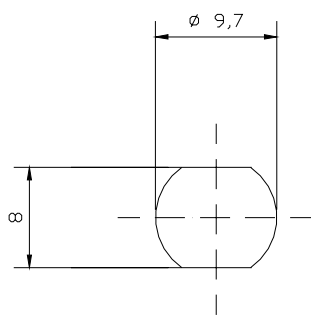
## Adapter ST Standard



Washer



Hexagonal nut

Model	Flange	Recommended Panel Hole
ST Standard		

PART NUMBER	SLEEVES	TYPE	I.L. (dB)	R.L. (dB)
357.400.008	PB	MM	0,5	30

COMPEL RESERVES THE RIGHT TO MODIFY ITS SPECIFICATIONS WITHOUT PRIOR MODIFICATION AND DISTRIBUTION.

LE CARATTERISTICHE ELENCAE POSSONO ESSERE SOGGETTE A MODIFICHE SENZA ALCUN OBBLIGO DI PREAVVISO E DISTRIBUZIONE.

ED.	DATA/ DATE	FIRMA / SIGN.	ED.	DATA/ DATE	FIRMA / SIGN.	ED.	DATA/ DATE	FIRMA / SIGN.
01	21.08.06	Mm Nm						