

**COMPEL**

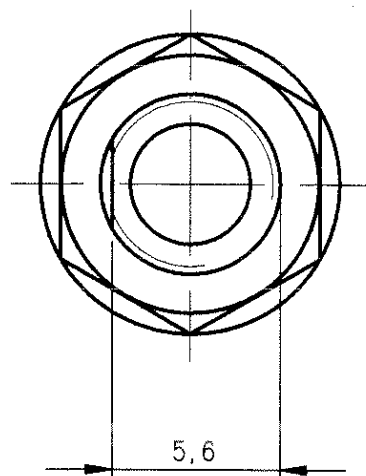
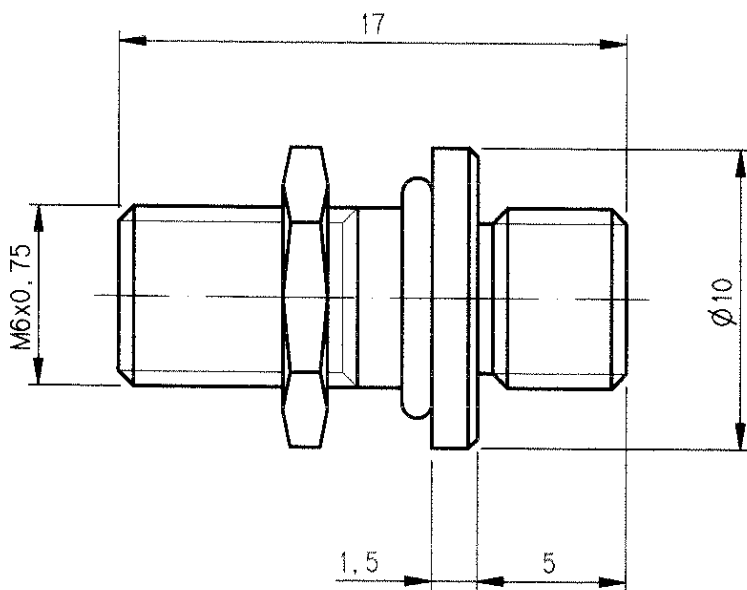
COMPEL ELECTRONICS S.p.A.

Adattatore ottico MM Stratos SS430

SS430 Stratos multimode optical adapter

Perdita di inserzione a 1300 nm $\leq 0,9$ dB ;

Insertion loss at 1300 nm $\leq 0,9$ dB ;



Part. nr.

357.400.007

ED.	DATA / DATE	FIRMA / SIGN.	ED.	DATA / DATE	FIRMA / SIGN.	ED.	DATA / DATE	FIRMA / SIGN.
01	14-04-00	MN						

COMPEL RESERVES THE RIGHT TO MODIFY
ITS SPECIFICATIONS WITHOUT PRIOR
NOTIFICATION AND DISTRIBUTION.

LE CARATTERISTICHE ELENCAE POSSONO ESSERE
SOGGETTE A MODIFICHE SENZA ALCUN
OBBLIGO DI PREAVVISO E DISTRIBUZIONE.