

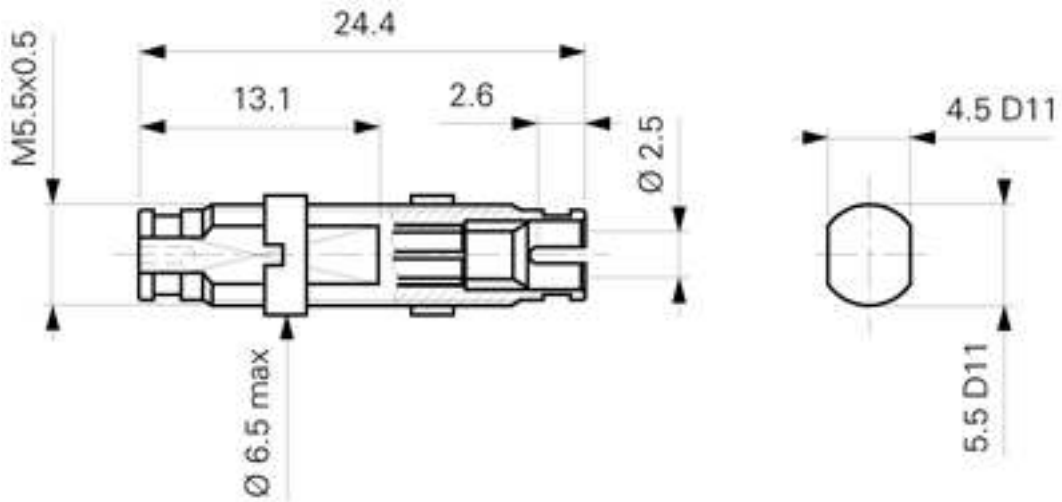
## ADATTATORE OTTICO SINGOLO MODO DIN/PC-DIN/PC OPTICAL ADAPTER DIN/PC-DIN/PC type - SINGLE MODE

### CARATTERISTICHE OTTICHE:

- perdita inserzione I.L. (1540 nm): 0.5 dB
- perdita riflessione R.L. (1540 nm): 40 dB

### OPTICAL CHARACTERISTICS:

- Insertion Loss (1540 nm): 0.5 dB
- Return Loss (1540 nm): 40 dB



CUTOUT DIMENSIONS

Part nr.

357.400.005

ED.	DATA/ DATE	FIRMA / SIGN.	ED.	DATA/ DATE	FIRMA / SIGN.	ED.	DATA/ DATE	FIRMA / SIGN.
01	14.05.07	Mm Nm						