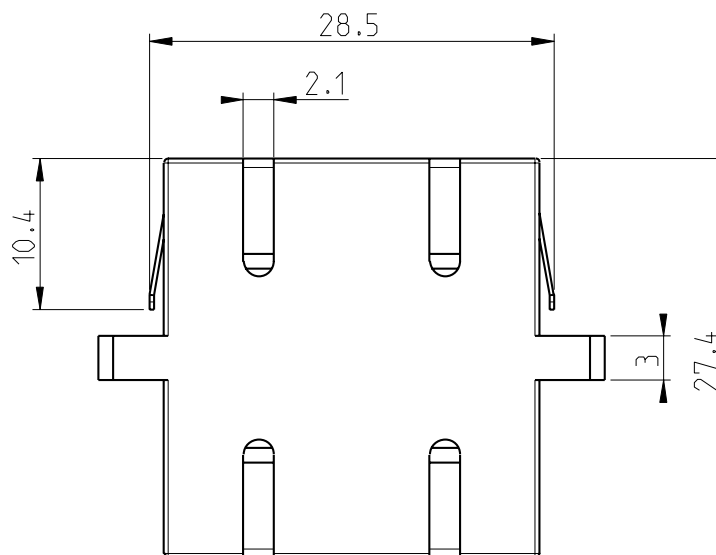
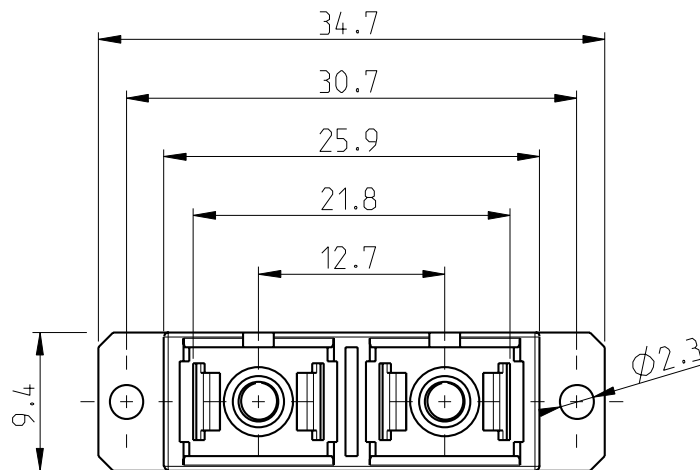


**ADATTATORE OTTICO SINGOLO MODO SC/APC-SC/APC A 2 VIE**  
*DUPLEX SC/APC-SC/APC ADAPTER SM*

Adattatore ottico singolo modo SC/APC-SC/APC a 2 vie, con 2 sleeves di allineamento in Ossido di Zirconio ( $ZrO_2$ ) (tipo NTT).

*Duplex SC/APC-SC/APC adapter SM, equipped with two  $ZrO_2$  sleeves (full compliance with NTT-SC style adapters).*



CODICE <i>P/N</i>	SLEEVE	Nr. vie <i>No. of ways</i>	TIPO <i>TYPE</i>	I.L. (dB)	R.L. (dB)
<b>357.400.002</b>	Nr. 2 Ossido di Zirconio	2	SM	≤0,5	≥60
	<i>No. 2 <math>ZrO_2</math> sleeve</i>				

ED.	DATA / DATE	FIRMA / SIGN.	ED.	DATA / DATE	FIRMA / SIGN.	ED.	DATA / DATE	FIRMA / SIGN.
01	17.11.05	Mm Nm						