

ADATTATORE OTTICO SINGOLO MODO "SC/APC-SC/APC"

OPTICAL ADAPTER "SC/APC-SC/APC" TYPE - SINGLE MODE

CARATTERISTICHE OTTICHE

- Perdita inserzione I.L. (1540 nm) : $\leq 0,5$ dB
- Perdita riflessione R.L. (1540 nm) : ≥ 60 dB

OPTICAL CHARACTERISTICS

- Insertion loss (1540 nm) : $\leq 0,5$ dB
- Return loss (1540 nm) : ≥ 60 dB

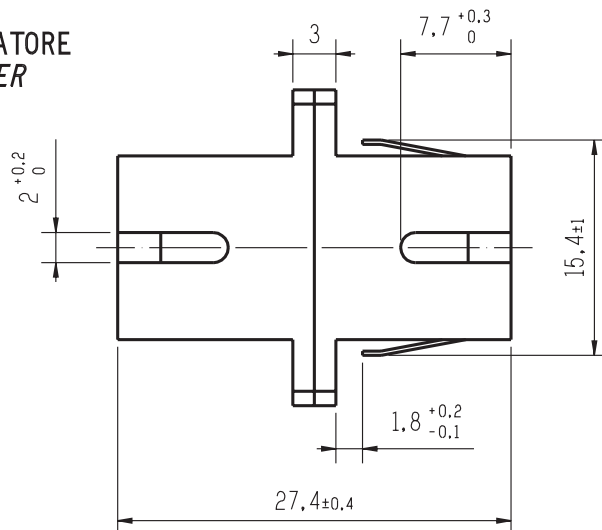
MATERIALI

- Corpi isolanti : Termoplastico + f.v. - UL94 V-0 (colore verde)
- Clip metallica : Acciaio inox
- Tappo di protezione : PVC (colore verde)
- Sleeve : Zirconia

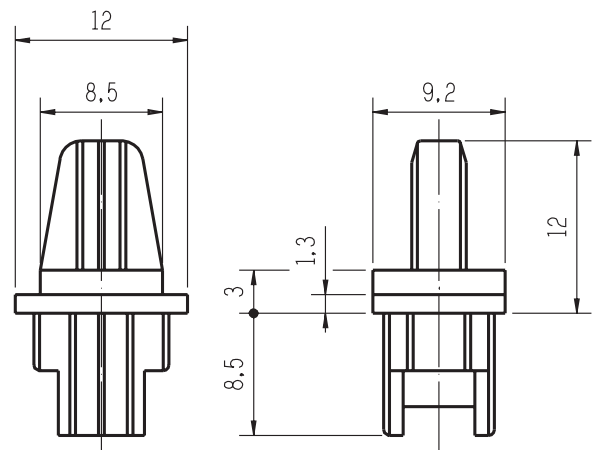
MATERIALS

- Insulator parts : Thermoplastic G.F. - UL94 V-0 (green colour)
- Metal clip : Stainless steel
- Cap : PVC (green colour)
- Sleeve : Zirconia

ADATTATORE
ADAPTER



TAPPO DI PROTEZIONE
(q.ta' 2 per adattatore)
CAP
(q.ty 2 per adapter)



Part. nr.
357.400.001

ED.	DATA/ DATE	FIRMA / SIGN.	ED.	DATA/ DATE	FIRMA / SIGN.	ED.	DATA/ DATE	FIRMA / SIGN.
01	05.02.02	Mm Cb						