



# ADATTATORE OTTICO SINGOLO MODO FC/APC-FC/APC

## FC/APC-FC/APC SINGLE MODE OPTICAL ADAPTER

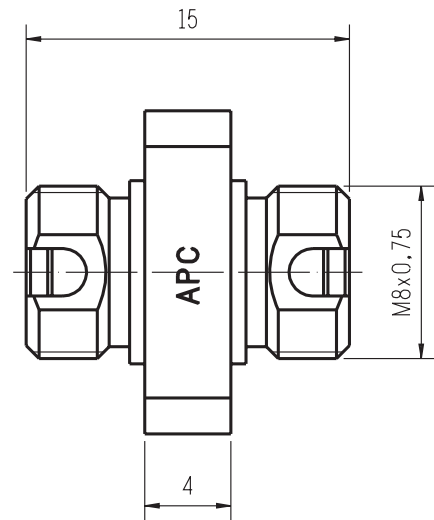
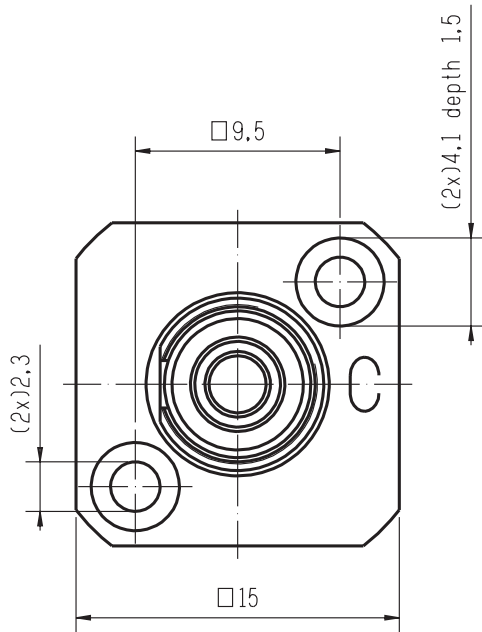
Adattatore ottico singolo modo FC/APC-FC/APC, flangia quadra, sleeve di allineamento in Ossido di Zirconio (ZrO<sub>2</sub>).

FC/APC-FC/APC single mode optical adapter, square flange, ZrO<sub>2</sub> sleeve.

COMPEL RESERVES THE RIGHT TO MODIFY ITS SPECIFICATIONS WITHOUT PRIOR MODIFICATION AND DISTRIBUTION.

LE CARATTERISTICHE ELENcate POSSONO ESSERE SOGGETTE A MODIFICHE SENZA ALCUN OBBLIGO DI PREAVVISO E DISTRIBUZIONE.

DC. VARIE  
357.400.000



CODICE	Sleeve	Shape	Type	I.L. (dB)	R.L. (dB)
357.400.000	ZrO <sub>2</sub>	square	ASM	≤0,5	≥60

ED.	DATA/ DATE	FIRMA / SIGN.	ED.	DATA/ DATE	FIRMA / SIGN.	ED.	DATA/ DATE	FIRMA / SIGN.
01	23.04.02	Mm Nm						